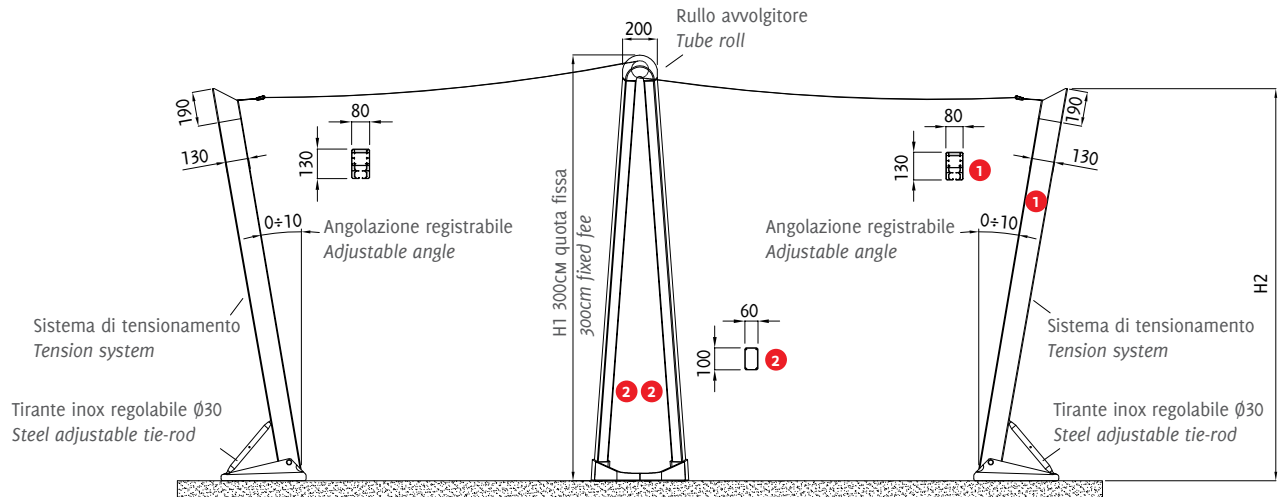


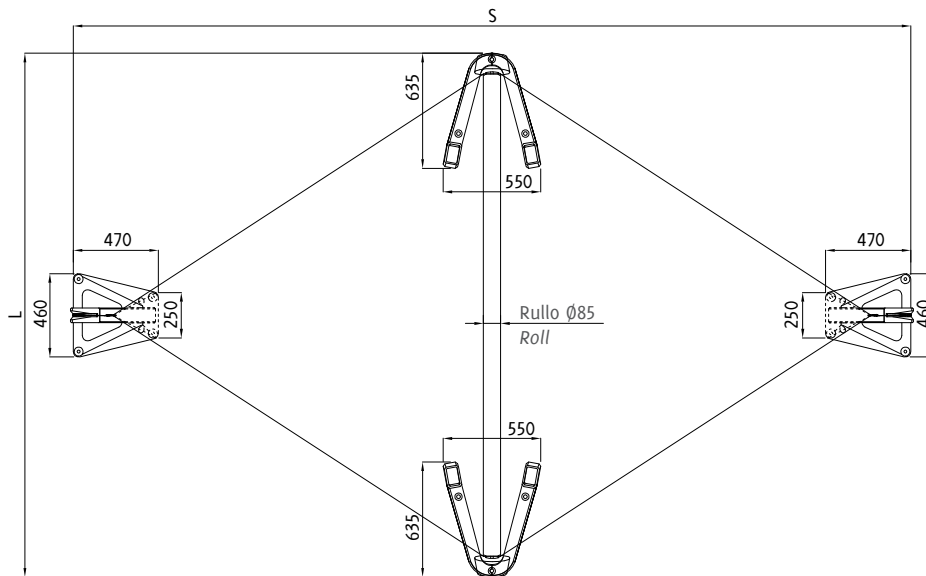
## Dati tecnici . Technical data

Quote espresse in mm - Dimensions in mm

Vista laterale . Side view



Vista dall'alto . Top view

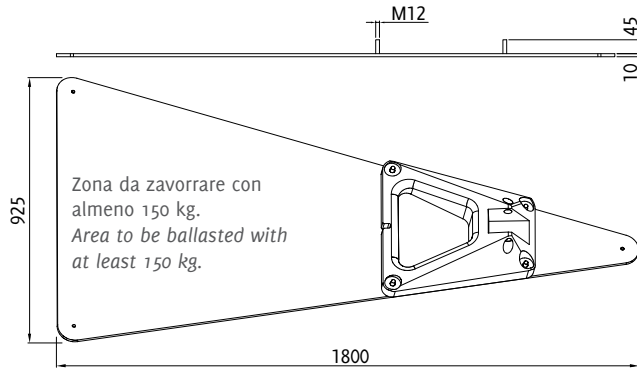


# R320 VELA DOUBLE

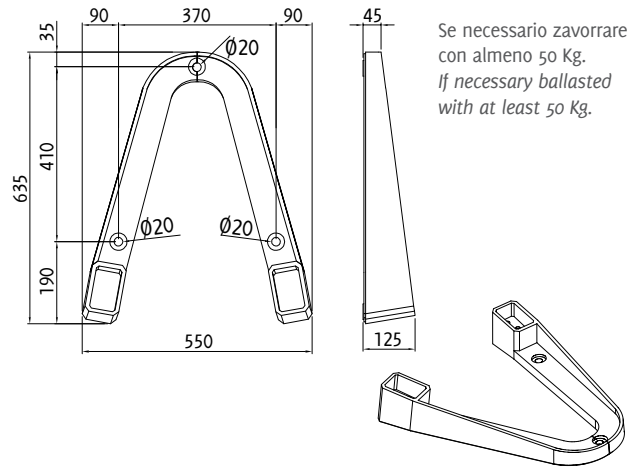
## Dettagli tecnici . Technical details

Quote espresse in mm - Dimensions in mm

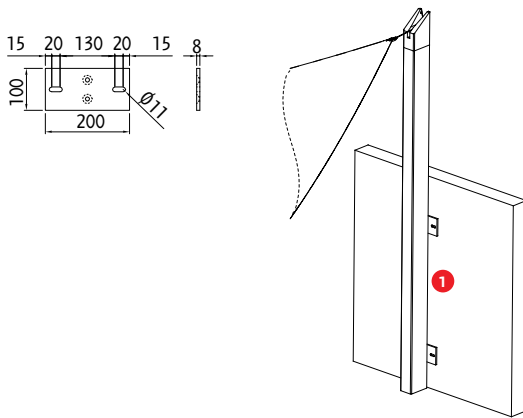
Base per zavorra . Base for ballast  
069 - 904



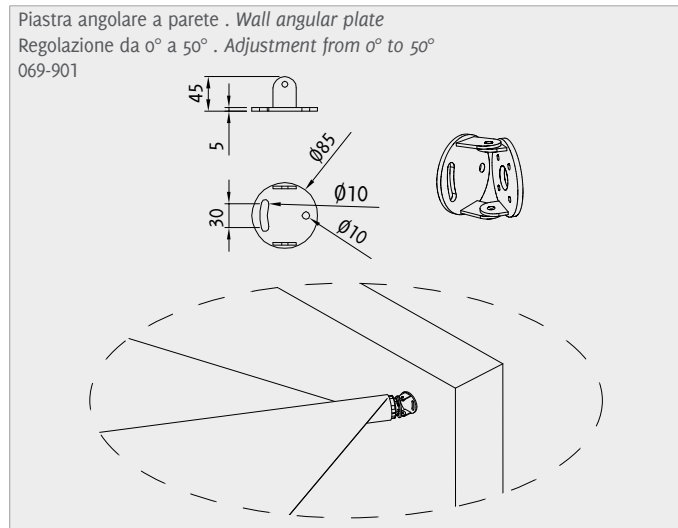
Piedistallo . Pedestal



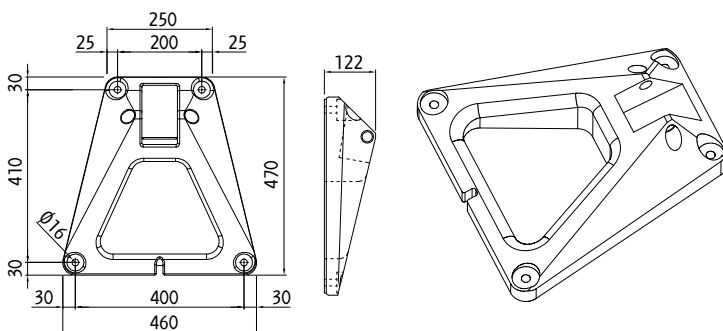
Attacco piantana a parete . Pole wall attached  
069 - 905



Piastra angolare a parete . Wall angular plate  
Regolazione da 0° a 50° . Adjustment from 0° to 50°  
069-901



Base a terra . Foot



## Legenda tecnica . Technical legend

- 1 Piantana . Pole
- 2 Piedistallo piantana . Pole pedestal

- H1 Altezza posteriore . Back height
- H2 Altezza frontale . Frontal height
- S Sporgenza . Projection
- L Larghezza . Width